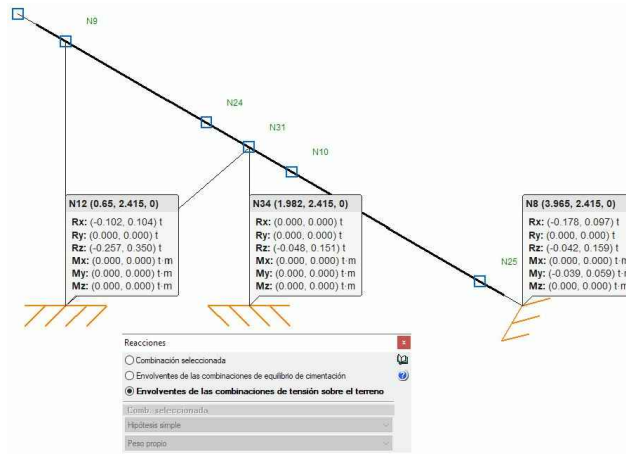


REACCIONES



Soporte inclinado abierto para cubierta plana
2 filas de módulos. Vertical.

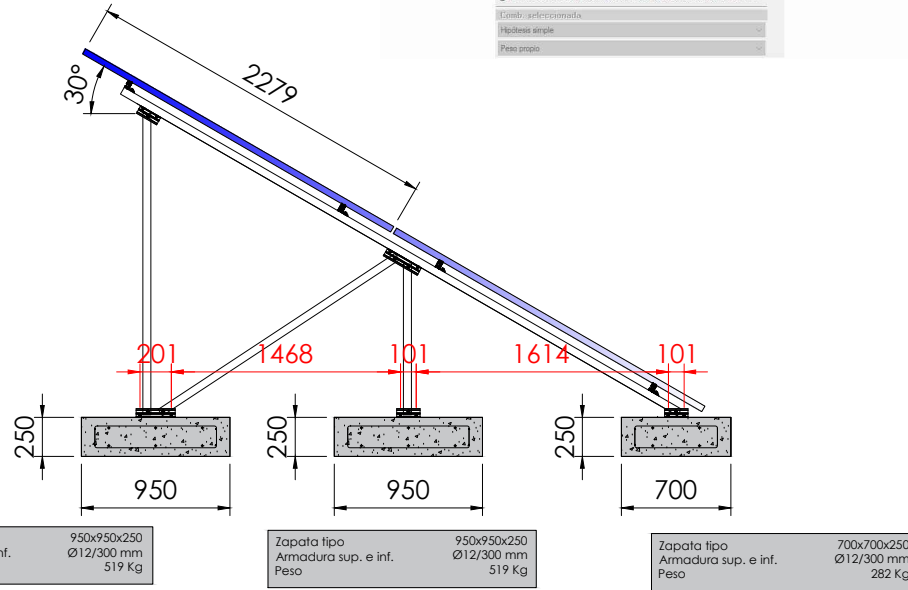
42V

SUNFER

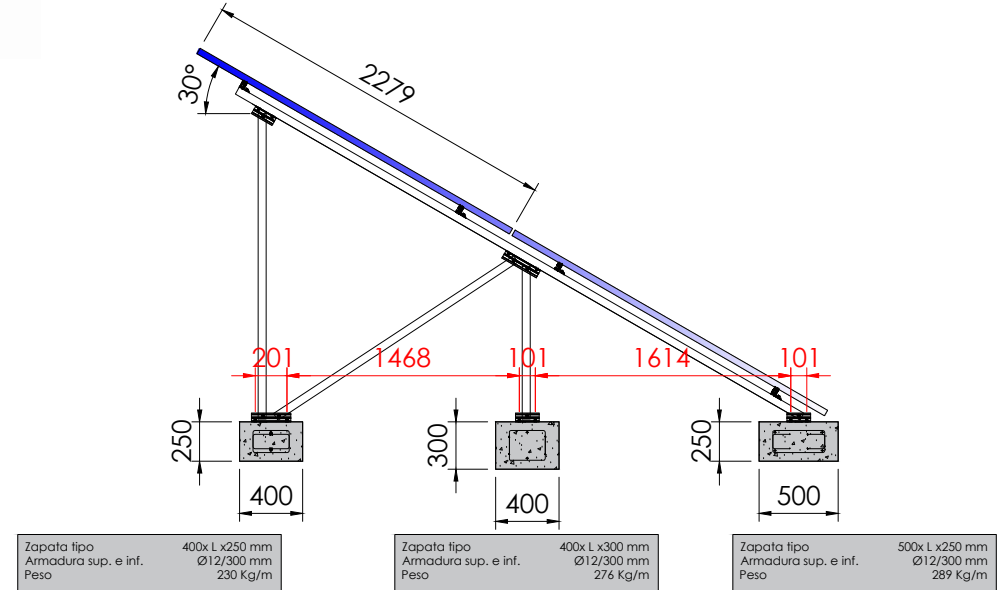
DATOS:

- VELOCIDAD 100 Km/h
- DISTANCIA MÁXIMA ENTRE PÓRTICOS 1770 mm
- REACCIONES SIN MAYORAR

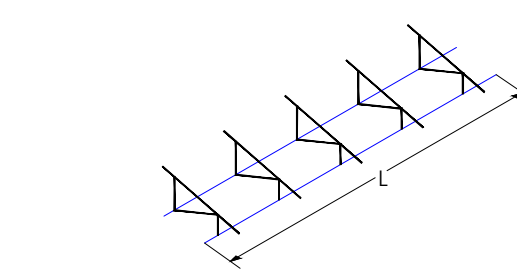
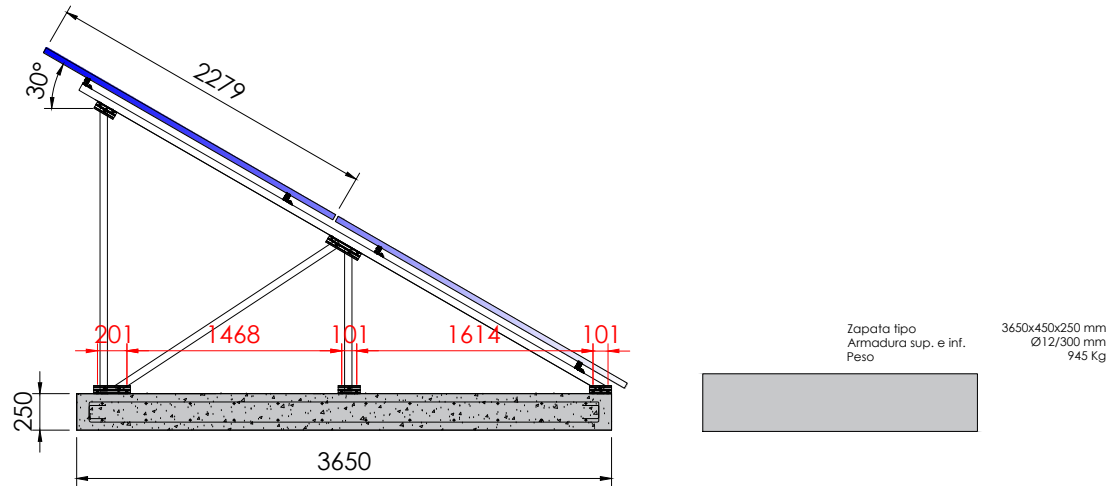
ZAPATA AISLADA



ZAPATA ESTE-OESTE



ZAPATA DESCENTRADA



Nota:

- Comprobar el buen estado del terreno y la capacidad portante del mismo.
- Se recomienda realizar un estudio geotécnico del terreno.
- Se ha calculado para una tensión máxima del terreno de 3Kg/cm².

PLANO CIMENTACIÓN



Marcado ES19/86524 CE

1/1

Nos reservamos el derecho a realizar modificaciones en el producto en cualquier momento sin aviso previo si desde nuestro punto de vista son necesarias para la mejora de la calidad. Las ilustraciones pueden ser sólo ejemplos y, por tanto, la imagen que aparece puede diferir del producto suministrado.